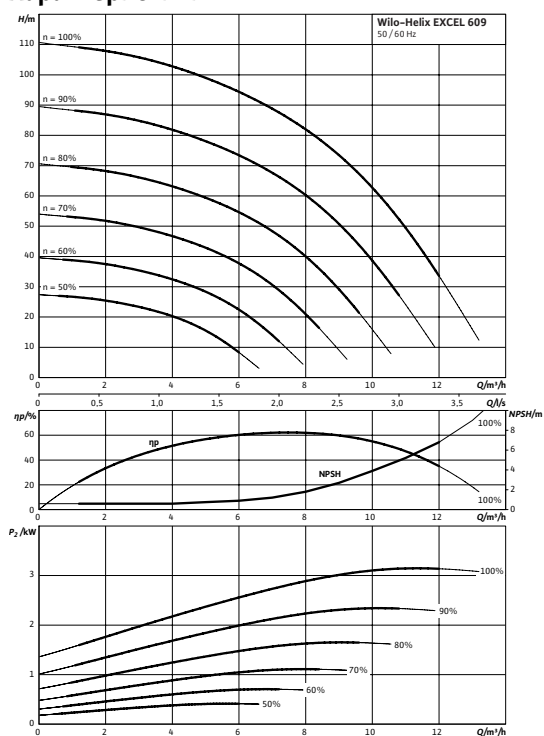
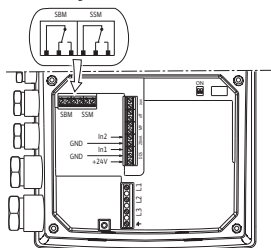


## Лист данных: Wilo-Helix EXCEL 609-2/25V/KS

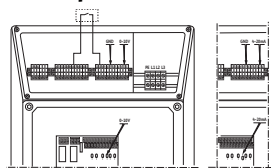
### Характеристики



### Электроподключение



### Электроподключение



### Мощность

Температура перекачиваемой жидкости	$T$	-15...+90 °C
Температура окружающей среды, макс.	$T$	50 °C
Номинальное давление		PN 25 бар
Максимальное рабочее давление	$p_{max}$	25 бар

### Минимальный индекс эффективности (MEI)

Минимальный индекс эффективности (MEI)	$\geq 0,70$
--	-------------

### Мотор

Класс нагревостойкости изоляции	F
Степень защиты	IP 55
Номинальная мощность мотора	$P_2$ 3,20 кВт
Подключение к сети	3~ В, 50/60 Гц
Номинальный ток 3~400 В, 50 Гц	$I_N$ 6,40 А

### Материалы

Рабочее колесо	1.4404
Корпус насоса	1.4404
Вал насоса	1.0503
Статическое уплотнение	FPM
Mechanical seal	U3BVGG

### Данные для заказа

Изделие	Wilo
Тип	Helix EXCEL 609
Арт.-№	4162523
Вес, прим.	$m$ 56,9 кг

• = имеется, = отсутствует

#### Указание по входному давлению

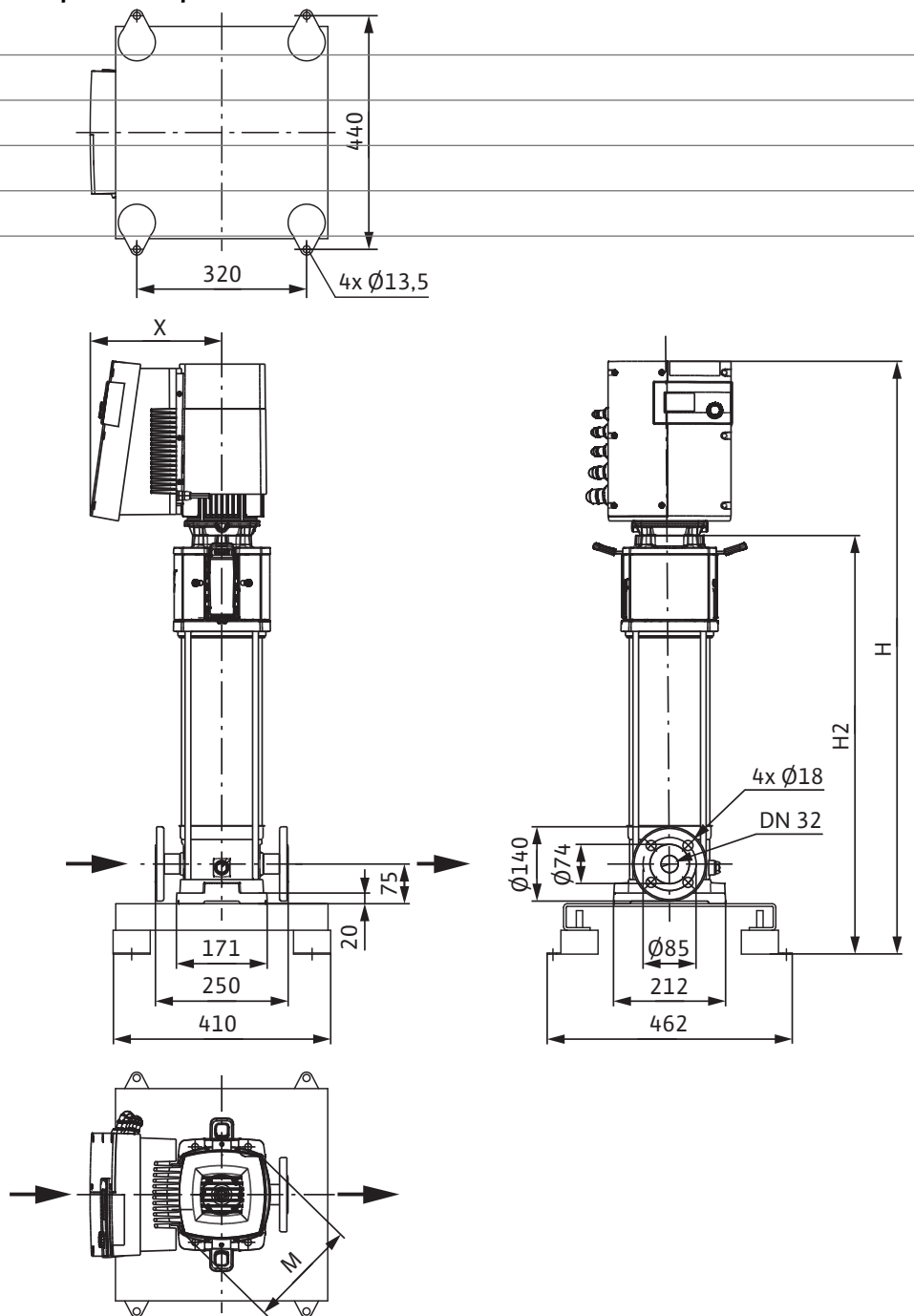
Максимальное давление на входе рассчитывается как максимальное рабочее давление системы за вычетом максимального напора насоса при  $Q = 0$ .

#### Указание по материалам

1.4301 соответствует AISI 304L, 1.4404 соответствует AISI 316L.

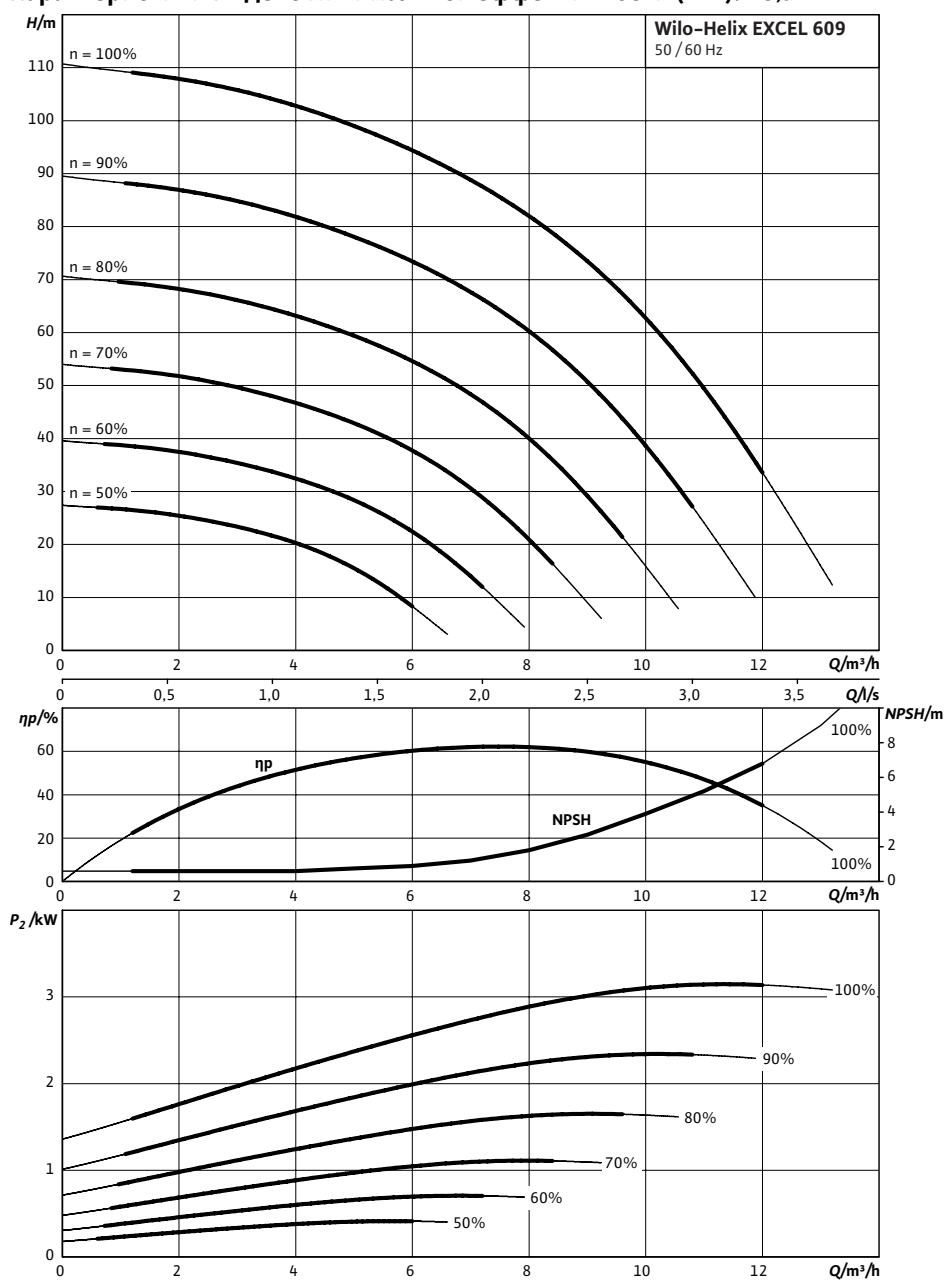
## Размеры и габаритные чертежи: Wilo-Helix EXCEL 609-2/25/V/KS

### Габаритный чертеж



## Характеристики: Wilo-Helix EXCEL 609-2/25/V/KS

Характеристики Индекс минимальной эффективности (MEI):  $\geq 0,7$



**Данные для заказа: Wilo-Helix EXCEL 609-2/25/V/KS**

Данные для заказа		
Изделие	Wilo	
Тип	Helix EXCEL 609	
Арт.-№	4162523	
Номер EAN	4048482212692	
Ценовая группа	W5	
Вес брутто	<i>m</i>	0.0010 кг
Вес, прим.	<i>m</i>	56.90 кг
Длина x Ширина x Высота (упаков.)	389мм x 252мм x 997мм	
Объем упаковки	<i>V</i>	97,73 л

## Тексты заявок: Wilo-Helix EXCEL 609-2/25/V/KS

Нормальновсасывающий высокоэффективный многоступенчатый высоконапорный центробежный насос с электронно-коммутируемым мотором, вертикального исполнения из нержавеющей стали, с интегрированным High-Efficiency Drive и линейными подключениями.

Применение

- Водоснабжение и повышение давления
- Промышленные циркуляционные системы
- Технологическая вода
- Контуры циркуляции охлаждающей воды
- Системы пожаротушения
- Моечные установки
- Ирригация

Особенности/преимущества продукции

- Инновационный многоступенчатый высокоэффективный насос нового дизайна Wilo с максимальным КПД
  - Высокоэффективный электронно-коммутируемый мотор (коэффициент полезного действия выше предельных значений IE4 согласно IEC TS 60034-31 ред.1)
  - Оптимизированная по КПД высокоэффективная гидравлика 2D/3D, обработанная лазерной сваркой
  - Интегрированное электронное регулирование благодаря High Efficiency Drive с широким диапазоном регулирования
  - Дополнительные интерфейсы для связи с шиной посредством вставных IF-модулей
  - Простая настройка благодаря технологии «красная кнопка» и дисплею
  - Выбор разных способов регулирования (регулирование частоты вращения (датчик давления требуется как принадлежность!), постоянное давление и PID).
  - Вся серия Helix оснащена удобными для пользователя скользящими торцевыми уплотнениями в виде картриджа X-Seal (со стандартным уплотнением), облегчающими проведение техобслуживания
  - Сменная муфта обеспечивает замену скользящего торцевого уплотнения без необходимости демонтажа мотора (от 7,5 кВт)
  - Специальные прочно смонтированные проушины для транспортировки облегчают установку насоса
  - Промежуточные подшипники (Al2O3/CW) обеспечивают долгий срок службы
  - Коррозионностойкий вал благодаря втулке из нержавеющей стали
  - Допуск WRAS/KTW/ACS для всех деталей, находящихся в контакте с перекачиваемой средой (исполнение EPDM)
- Оснащение/функции
- Рабочие колеса, ведущие колеса и ступенчатый корпус из нержавеющей стали

Материалы

Рабочее колесо: 1.4404

Корпус насоса: 1.4404

Вал насоса: 1.0503

Статическое уплотнение: FPM

Mechanical seal: U3BVGG

Мощность

Температура перекачиваемой жидкости: -15...+90 °C

Температура окружающей среды, макс.: 50 °C

Минимальный индекс эффективности (MEI)

Минимальный индекс эффективности (MEI):  $\geq 0,70$

Мотор

Класс нагревостойкости изоляции: F

Степень защиты: IP 55

Номинальная мощность мотора: 3,20 кВт

Подключение к сети: 3~ В, 50/60 Гц

## Тексты заявок: Wilo-Helix EXCEL 609-2/25/V/KS

Номинальный ток 3~400 В, 50 Гц: 6,40 А

Данные для заказа

Изделие: Wilo

Тип: Helix EXCEL 609

Арт.-№: 4162523

Вес, прим.: 56,9 кг